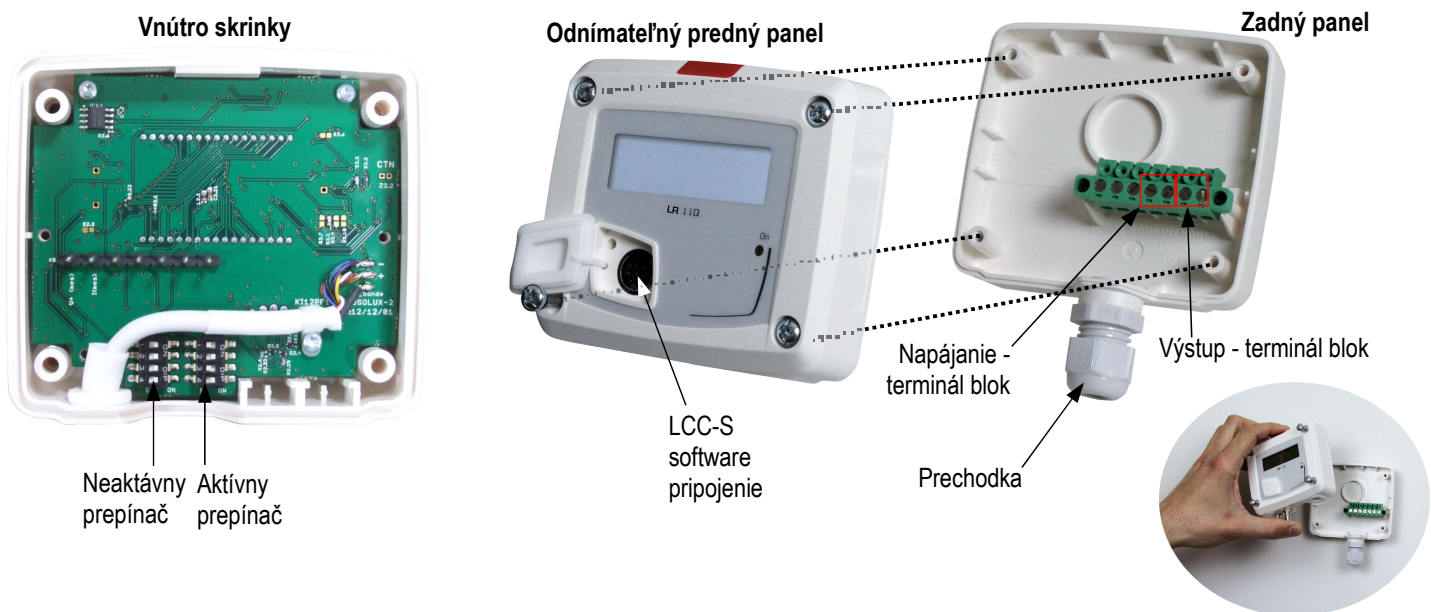


TECHNICKÉ PARAMETRE

Výstup / Napájanie	- aktívny 0-10 V (napájanie 24 Vac/Vdc \pm 10%), 3-4 žily - pasívna slučka 4-20 mA (napájanie 16/30 Vdc), 2 žily - max. záťaž : 500 Ohms (4-20 mA) - min. záťaž : 1 K Ohms (0-10 V)
Spotreba	2 VA (0-10 V) alebo max. 22 mA (4-20 mA)
Elektromagnetická kompatibilita	EN61326
Elektrické pripojenie	skrutkovací terminál blok pre kábel \varnothing 0.05 až 2.5 mm ²
PC komunikácia	Kímo USB-mini Din kábel
Prostredie	vzduch a neutrálne plyny

PRIPOJENIA

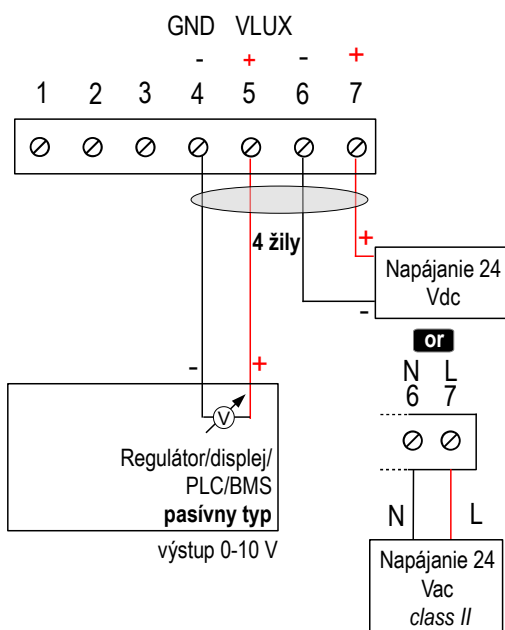


ELEKTRICKÉ PRIPOJENIA



Tieto pripojenia musí vykonať kvalifikovaný technik. **Pred pripájaním káblov odpojte prevodník od elektriky.**

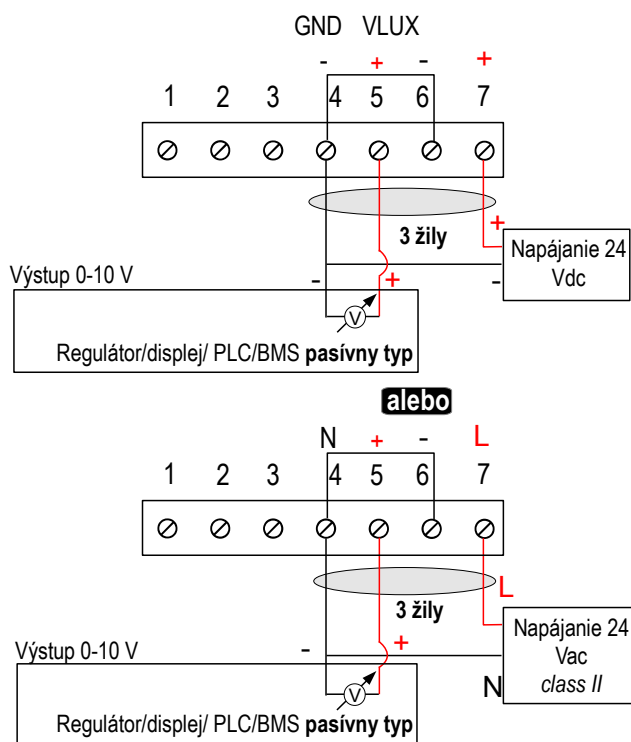
Pre modely **LR110-A** s výstupom **0-10 V** – aktívny :



≡≡≡≡ 4 žily

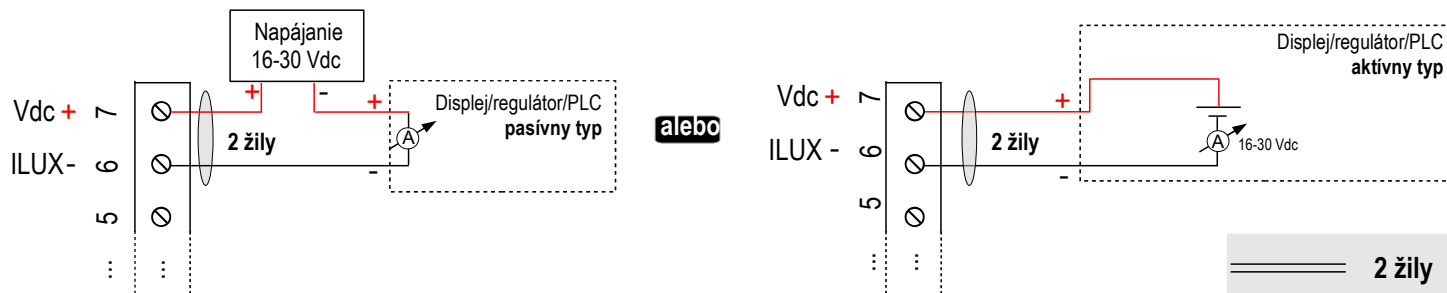


Pri 3-žilovom pripojení, pred pripojením zdroja napájania, pripojte zem medzi vstupom a výstupom. Pozrite obrázok.



≡≡≡ 3 žily

Pre modely **LR110-P** s výstupom 4-20 mA – pasívny :



NASTAVENIA A POUŽÍVANIE PREVODNÍKA

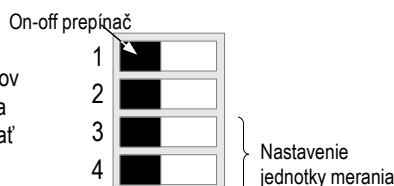
> Konfigurácia

Meracie rozsahy a jednotky merania môžete nakonfigurovať pomocou prepínačov alebo softvéru LCC-S.



Pred konfiguráciou odpojte prevodník od zdroja napájania. Potom môžete nastaviť prístroj podľa požiadaviek pomocou DIP prepínačov (podľa obrázku nižšie). Keď dokončíte konfiguráciu, môžete prevodník zapnúť do napájania.

> Na konfiguráciu prevodníka pomocou prepínačov najprv otvorte skrinku, odskrutkujte 4 skrutky na čelnom paneli. DIP prepínače umožňujú vykonať nastavenia.



> Nastavenie jednotky merania – Aktívny prepínač

Pre nastavenie jednotky merania prepnite prepínače 3 a 4 do polohy podľa tabuľky vedľa:

Konfigurácie	lux	fc
Kombinácie	1	1
	2	2
	3	3
	4	4

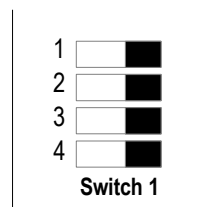
KONFIGURÁCIA S POUŽITÍM SOFTVÉRU LCC-S (voľba)

Jednotlivé nastavenie môžete urobiť jednoducho a rýchlo pomocou softvéru !

Môžete nastaviť svoje vlastné meracie rozsahy.

Príklad : pre rozsah 0-30 m/s je minimálny rozdiel rýchlostí 5 m/s. Prevodník by mal potom byť nakonfigurovaný na rozsah 5 až 10 m/s.

- Pre prístup ku konfigurácii pomocou softvéru :
 - Prepnete DIP prepínače na pravú stranu podľa obrázku vedľa.
 - Prepojte káblom prevodník a PC.
- Pre správne nastavenia sa riadte manuálom ku softvéru LCC-S..

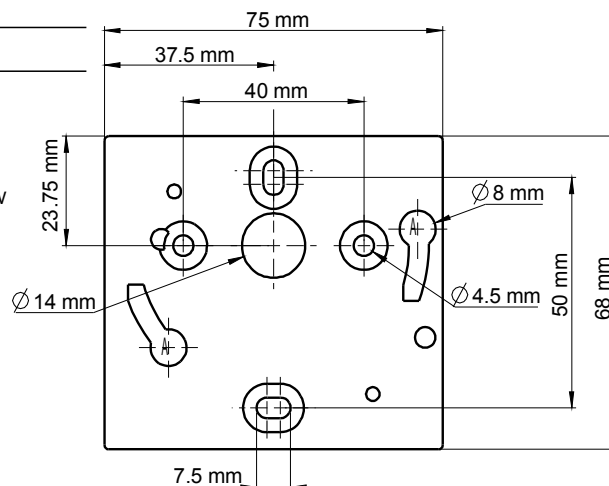


Konfigurácia parametrov môže byť vykonaná buď pomocou DIP prepínačov alebo s použitím softvéru (obidva spôsoby nie je možné kombinovať).

MONTÁŽ

Prevodník sa montuje na stenu s použitím dodanej ABS platničky (vrtanie : $\varnothing 6$ mm, skrutky a hmoždinky sú dodané). Namontujte najprv platničku.

Vložte prevodník do fixačnej platničky (pozri A na obrázku vedľa). Otočte skrinku prevodníka v smere hodinových ručičiek, kým Vám skrinka nezapadne do správnej polohy (budete počuť kliknutie).



ÚDRŽBA

Vyhňte sa použitiu akéhokoľvek rozpúšťadla na čistenie prístroja.

PRÍSLUŠENSTVO

- **KIAL-100A** : Napájací zdroj class 2 , 230 Vac vstup, 24 Vac výstup
- **LCC-S** : konfiguračný softvér s USB káblom

www.kimo.fr

Distributed by :

Predaj a servis:

Meratex, s.r.o.
Popradská 68
040 11 Košice

Tel.: 055/6405118
www.meratex.sk



EXPORT DEPARTMENT

Tel : + 33. 1. 60. 06. 69. 25 - Fax : + 33. 1. 60. 06. 69. 29

e-mail : export@kimo.fr